

# HEXENLOCHMÜHLE

»HEXENLOCH« MILL  
MOULIN »HEXENLOCH«

»HEXENLOCH« MOLEN



Art. Nr. 130388

**D**

Vor Beginn des Bastelns sollten Sie sich mit den Spritzlingen und der Anleitung vertraut machen. Sollte es einmal vorkommen, dass ein Teil im Bausatz fehlt, kreuzen Sie bitte das fehlende Teil in der Anleitung an und schicken Sie diese bitte an Fa. Gebr. FALLER GmbH, Abt. Kundendienst, kundendienst@faller.de, Kreuzstraße 9, 78148 Gütenbach. Sie erhalten dann umgehend Ersatz. In diesem Bausatz sind einige Kunststoffteile übrig.

**GB**

Before beginning with the assembly please familiarize yourself with the parts and read the instructions carefully. In case of missing parts please indicate these on the instructions leaflet with a circle and return the leaflet to Gebr. FALLER GmbH, kundendienst@faller.de, Kreuzstraße 9, D-78148 Gütenbach, Germany. You will receive the replacement by return. Some of the parts in this box are not needed to construct the model.

**F**

Avant de commencer le montage de votre maquette bien lire la notice et repérer les grappes. Si une pièce manque dans une boîte, cochez la pièce correspondante sur la notice et renvoyez-la-nous à Gebr. FALLER GmbH, kundendienst@faller.de, Kreuzstraße 9, D-78148 Gütenbach (R.F.A.). Nous vous ferons parvenir la pièce par retour. Dans cette boîte se trouvent quelques pièces qui ne seront pas utilisées pour le montage.

**NL**

Vóór het bouwen zou men de gietstukken en de handleiding moeten bestuderen. Indien onverhoopt een onderdeel aan het bouwpakket ontbreekt, gelieve men het ontbrekende deel in de handleiding aan te kruisen en deze te zenden aan Gebr. FALLER GmbH, kundendienst@faller.de, Kreuzstraße 9, D-78148 Gütenbach. U ontvangt dan omgaand en gratis het ontbrekende onderdeel. Van dit bouwpakket worden enkele kunststof delen niet gebruikt.

Für den Zusammenbau des Modells empfehlen wir folgende FALLER-Artikel (sind nicht im Bausatz enthalten):  
For the assembly of the kit we recommend following FALLER products (not included in the kit):  
Pour l'assemblage du modèle, nous vous recommandons les articles FALLER suivants (non inclus dans le kit):  
Om dit model te bouwen adviseren wij de volgende FALLER producten (maken geen deel uit van deze bouwset):



Art. Nr. 170492  
FALLER-EXPERT

Flüssigkleber in Plastikflasche mit Spezialkanüle für feinste Klebstoffdosierung.

Liquid cement in plastic bottle with canule for very fine dosage.

Colle liquide en bouteille plastique avec bec verseur pour un dosage précis.

Vloeibare lijm in plastic-flescon met doseerbuisje om nauwkeurig te lijmen.



Art. Nr. 170688  
SPEZIAL-SEITENSCHNEIDER

zum gratfreien Abtrennen von feinsten Spritzteilen.  
Nur für Polystyrol geeignet.

Special side cutter for cutting off ultra-fine moulded parts without burrs.  
Only suitable for polystyrene.

Pince coupante spéciale pour couper sans bavure les pièces miniatures moulées par injection. Convient uniquement au polystyrène.

Speciale zijkniptang voor het braamloos afknippen van de fijnste gietstukdelen. Alleen geschikt voor polystyrol.



Inhalt	Spritzlinge	1	1 x	4	1 x	7	1 x	9B	1 x	12	1 x
Contents	Sprues	2	1 x	5	1 x	8	1 x	10	1 x		
Contenu	Moulages	3	1 x	6	1 x	9A	1 x	11	1 x		
Inhoud	Gietstukken										

Sa. Nr. 221 263 0

**(D)** Beim Zusammenbau des Modells ist es wichtig, die Hinweise »nicht kleben«, genau zu beachten. Werden diese Hinweise nicht beachtet, ist das Modell nicht funktionsfähig. Alle beweglichen Teile müssen leicht gängig sein. Alle Lagerstellen mit einem Tropfen FALLER-Öl Art. Nr. 170489 ganz leicht einölen. Nur säure und harzfreies Öl verwenden.

**(GB)** When the model is being assembled, it is essential that the »do not glue« instructions should be observed. Failure to do so will render the model inoperational. Make sure that all moving parts work smoothly. Sparingly oil all bearing points by applying a drop of FALLER oil, Art. Nr. 170489. Use acid and resin-free oil only.

**(D)** Modell ist beleuchtbar mit 1 Micro-Kabelbirne Art. Nr. 180671.  
Modell ist beleuchtbar mit 1 Beleuchtungssockel Art. Nr. 180670.

**(GB)** The model can be illuminated using 1 grain-of-wheat bulb No. 180671.  
The model can be illuminated using 1 building light No. 180670.

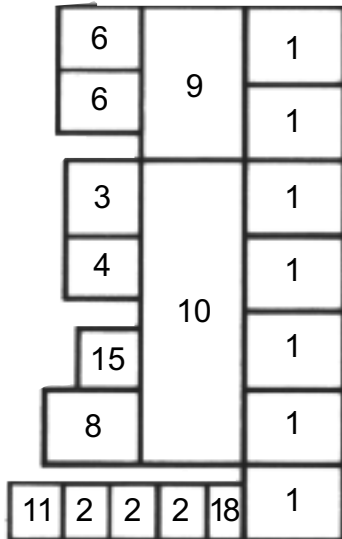
**(F)** Au cours du montage du modèle, il est important de respecter très exactement les indications: »Ne pas coller«. Si ces indications ne sont pas respectées, le modèle ne pourra fonctionner correctement. Toutes les parties mobiles doivent être en bon état de marche. Enduire légèrement tous les points d'appui d'une goutte d'huile FALLER, (Article 170489). Ne pas utiliser d'huile d'acide ou de résine.

**(NL)** Bij de bouw van het belangrijk te letten op de aanwijzingen »niet lijmen«. Als deze aanwijzingen niet worden opgevolgd zal het model niet functioneren. Alle beweegbare delen moeten gemakkelijk kunnen draaien. Alle draaipunten moeten licht worden geölied met een druooel FALLER-oil nr. 170489. Alleen zuur-en harsvrije oile gebruiken.

**(F)** Cette maquette s'éclaire avec 1 ampoule et câble ref. 180671.  
Cette maquette s'éclaire avec 1 socle d'éclairage ref. 180670.

**(NL)** Model kan worden verlicht met 1 mini draadlampje nr. 180671.  
Model kan worden verlicht met 1 fitting met lampje nr. 180670.

### Fensterfolie Window Foil Feuille de Fenêtre Raam folie



**(D)** Fensterfolie entlang der vorgeprägten Rillen exakt ausschneiden. Die Folienzuschneite auf die Rückseite der Fenster bzw. Türen mit derselben Nr. kleben.

**(GB)** Cut out the window foil along the prepared grooves exactly. Glue the cut out foil parts on the back side of the windows resp. doors with the same number.

**(F)** Decouper la feuille des fenêtres en suivant les marques prévues à cet effet. Puis empoiter et coller ensemble les deux parties des portes et fenêtres.

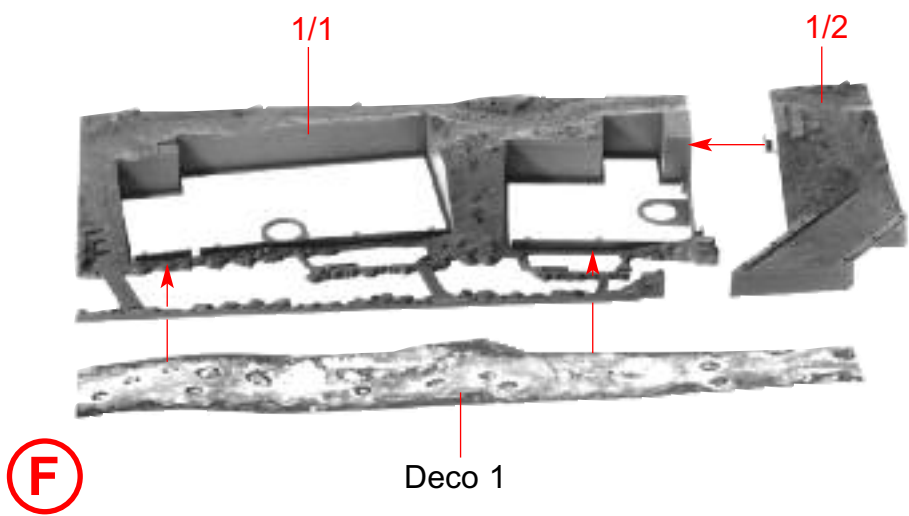
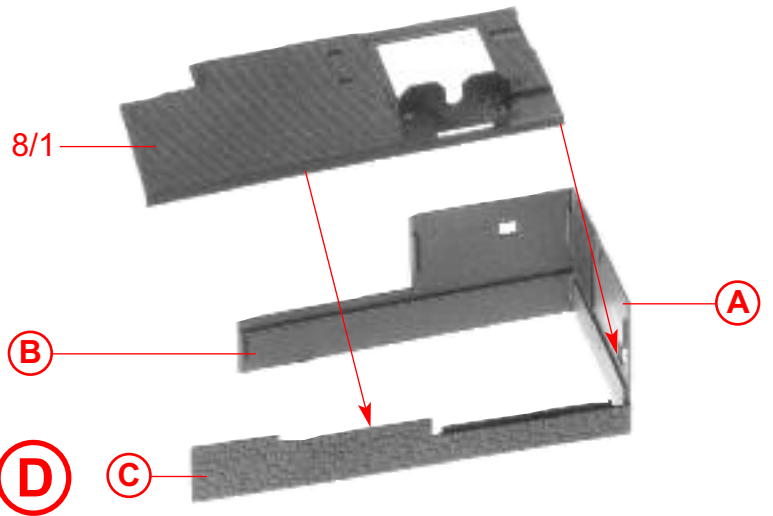
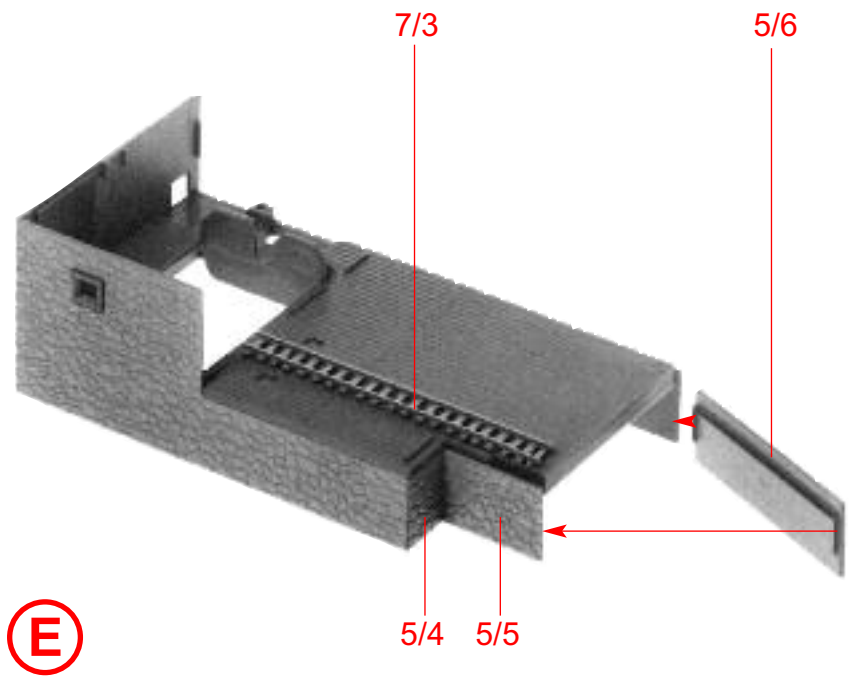
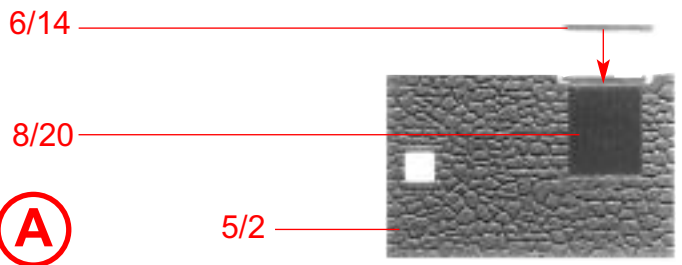
**(NL)** Knip het raam folie precies langs de aangegeven lijnen uit. Lijm de uitgeknipte delen op de achterzijde van de ramen resp. deuren met hetzelfde nummer.

Die Folien-Scheiben sind gegenüber den gespritzten Scheiben dünner, ohne Fließlinien und wesentlich klarer in der Durchsicht. Außerdem fallen keine zu entsorgenden Gußreste an. Reststücke können für weitere Modelle benutzt werden (umweltfreundlich). Das Verfahren erspart eine zusätzliche Gußform. Dadurch senkt sich deutlich der Endverkaufspreis des Bausatzes.

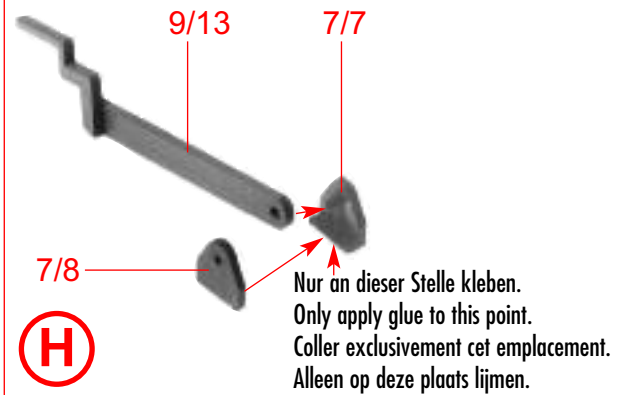
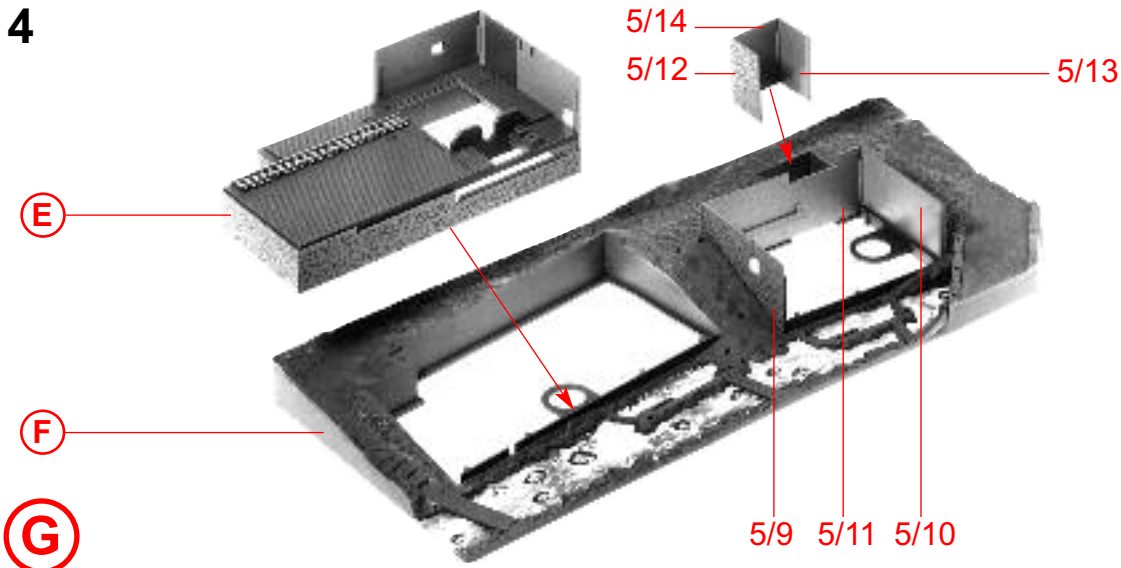
Compared with the extruded sheets, the film sheets are thinner, they do not have any flow lines and their transparency is considerably improved. There are no moulding residues to be disposed of. Residual pieces can be used on further models (environmentally compatible). This method saves an additional mould and, thus, drastically reduces the final sales price.

Les vitres-feuilles sont plus minces que les vitres injectées, sans lignes d'écaillement et beaucoup plus transparentes. En plus, il n'y a pas de déchets à recycler. Les morceaux restants peuvent être utilisés pour d'autres modèles (souci de l'environnement). Ce procédé permet d'économiser un moule supplémentaire, d'ou réduction sensible du prix de vente.

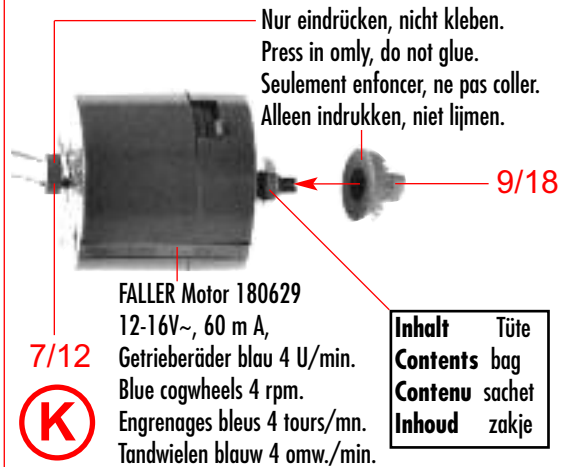
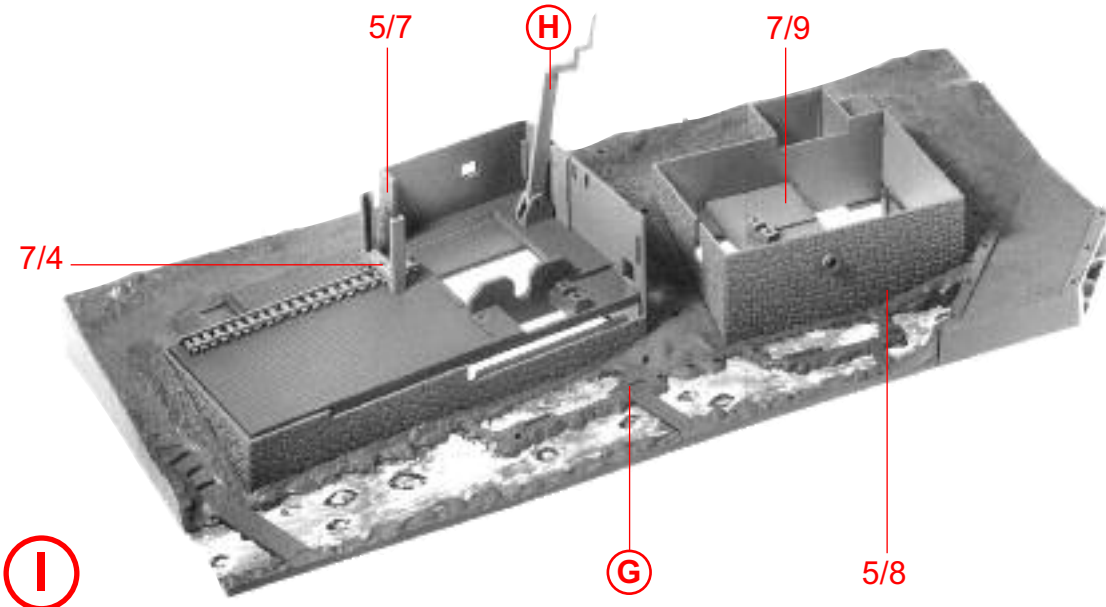
De ruiten van het meegeleverde folie zijn ten opzichte van spuitgietwerk dunner, zonder vloeilijnen en veel helderder. Bovendien is er minder afval. Overgebleven folie kan voor andere modellen worden gebruikt (niet milieubelastend). Deze toepassing bespaart een extra spuitgietmatrijs. Dat komt de aanschafprijzen ten goede.



4



Inhalt	Tüte	Contents	bag
Contenu	sachet	Inhoud	zakje



Inhalt	Tüte
Contents	bag
Contenu	sachet
Inhoud	zakje

FALLER Motor 180629  
 12-16V~, 60 m A,  
 Getrieberäder blau 4 U/min.  
 Blue cogwheels 4 rpm.  
 Engrenages bleus 4 tours/mn.  
 Tandwielen blauw 4 omw./min.

Umschalter  
Reversing lever  
Levier  
Omschakelpal

Drehrichtung  
Direction of rotation  
Sens de rotation  
Draairichting

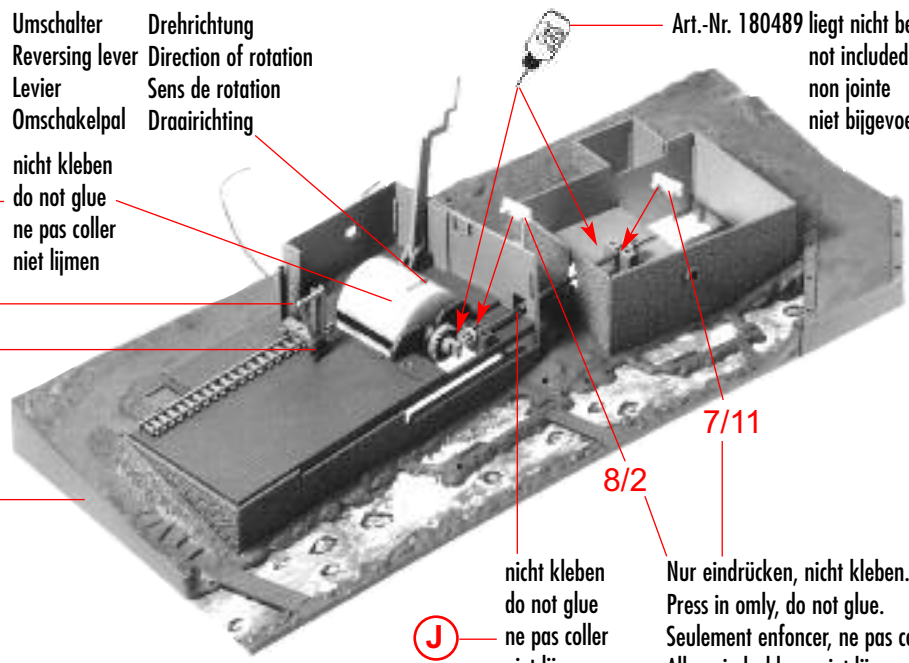
Art.-Nr. 180489 liegt nicht bei  
not included  
non jointe  
niet bijgevoegd

**K** nicht kleben  
do not glue  
ne pas coller  
niet lijmen

7/13  
7/15

**I**

**L**

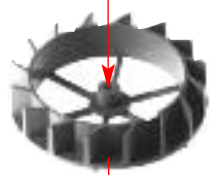
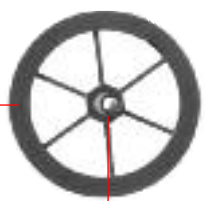


**J** nicht kleben  
do not glue  
ne pas coller  
niet lijmen

Nur eindrücken, nicht kleben.  
Press in only, do not glue.  
Seulement enfoncer, ne pas coller.  
Alleen indrukken, niet lijmen.

<b>Inhalt</b>	<b>Tüte</b>	<b>Contents bag</b>
<b>Contenu</b>	<b>sachet</b>	<b>Inhoud zakje</b>

4/4



4/3

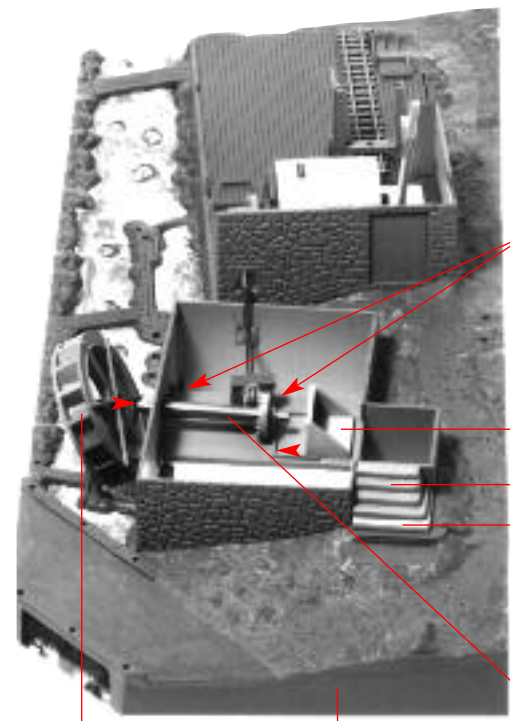
nicht kleben  
do not glue  
ne pas coller  
niet lijmen

**N**

9/14



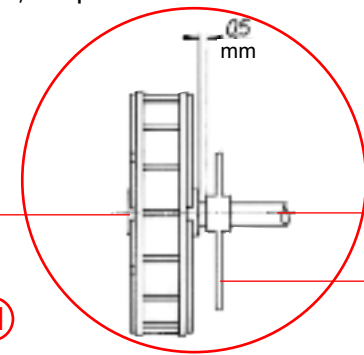
**M**



Nur eindrücken, nicht kleben.  
Press in only, do not glue.  
Seulement enfoncer, ne pas coller.  
Alleen indrukken, niet lijmen.

**L**

nicht kleben  
do not glue  
ne pas coller  
niet lijmen



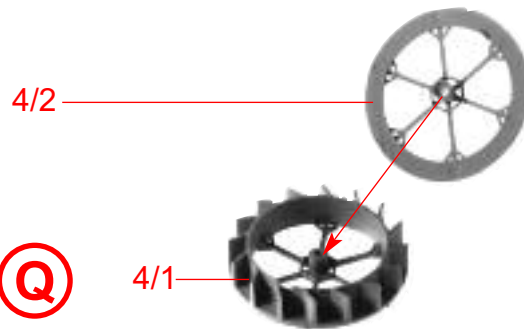
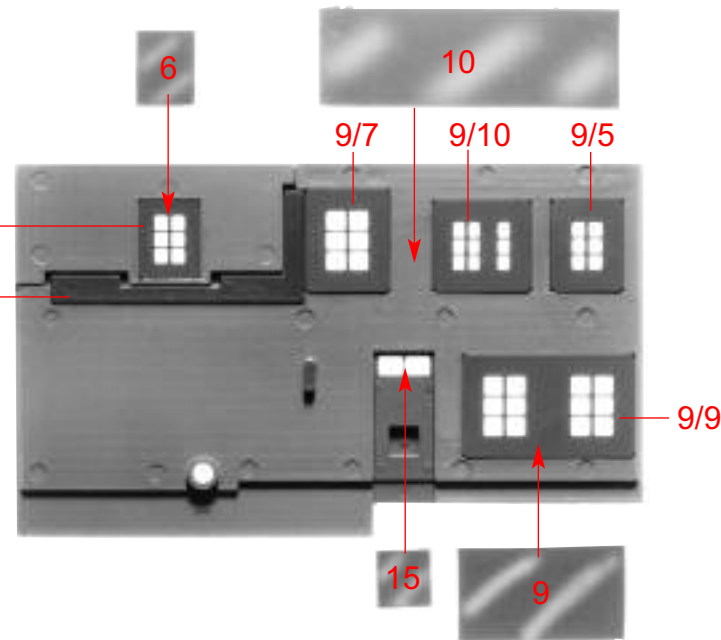
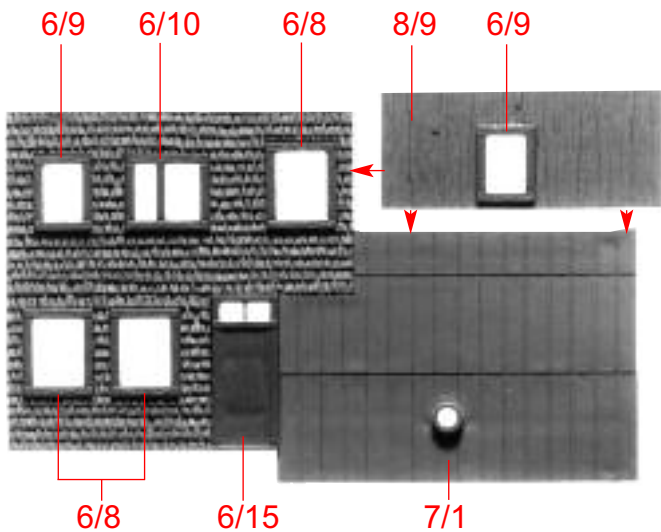
**N**

5/8

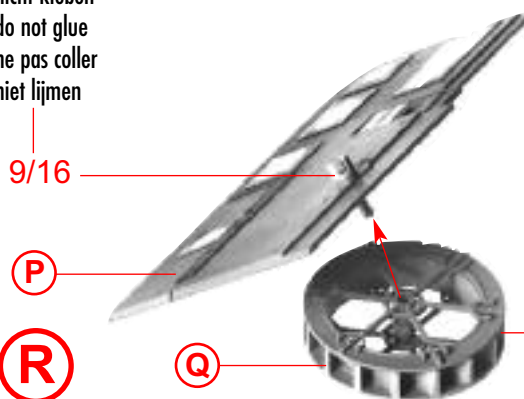
**O**

**M**

6



nicht kleben  
do not glue  
ne pas coller  
niet lijmen

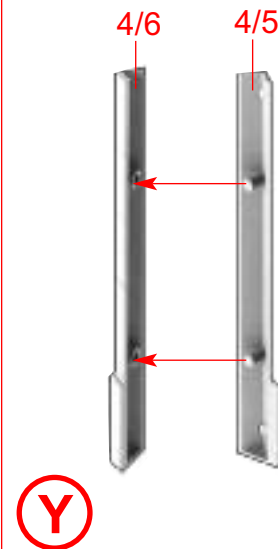
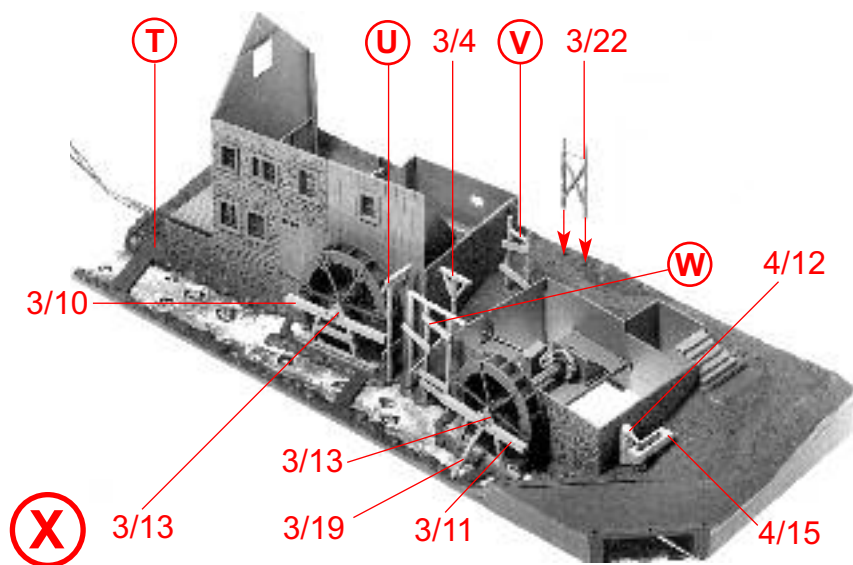
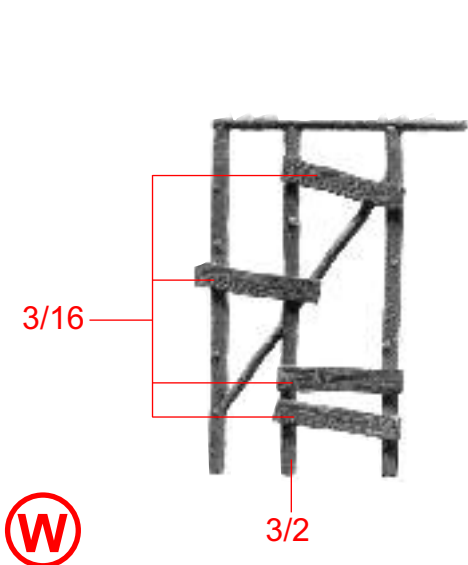
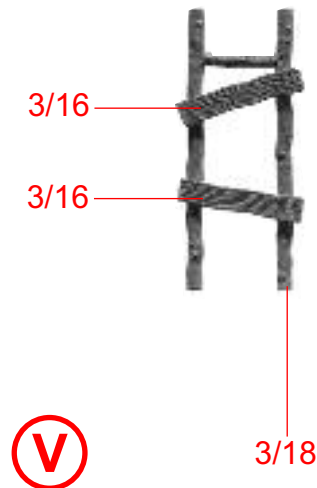
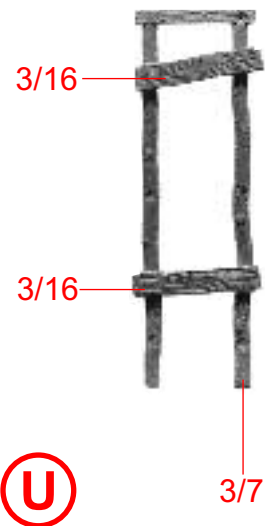
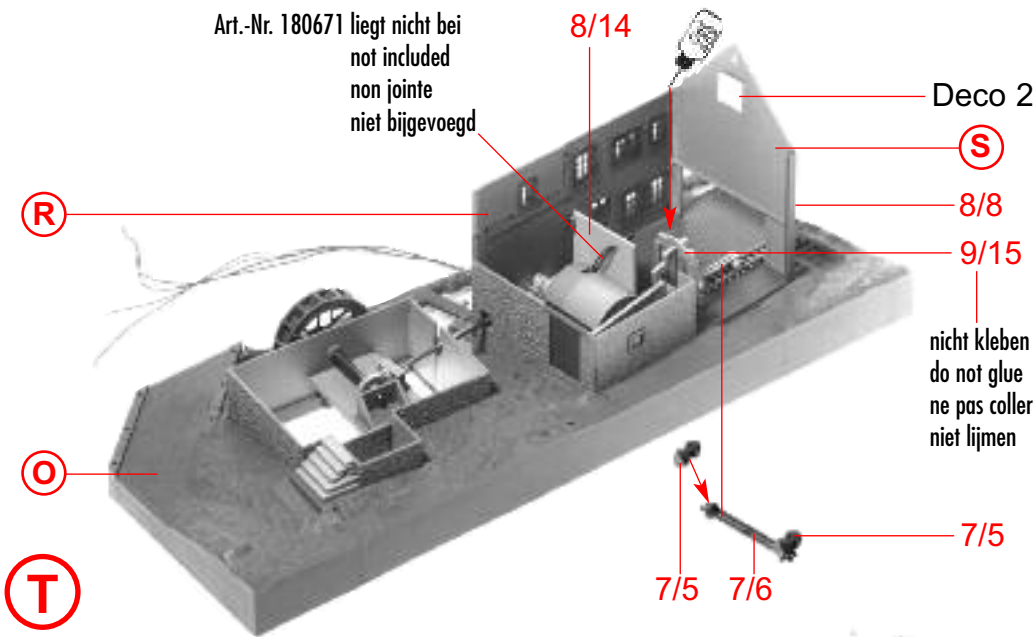


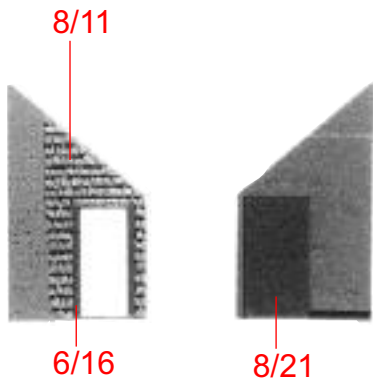
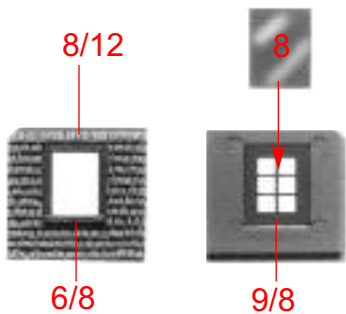
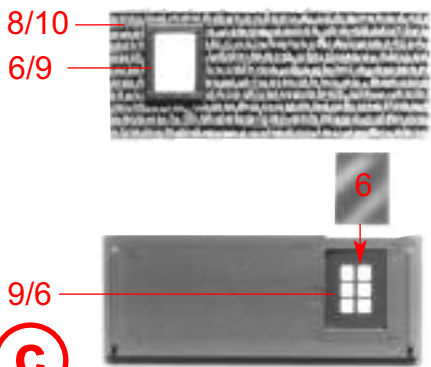
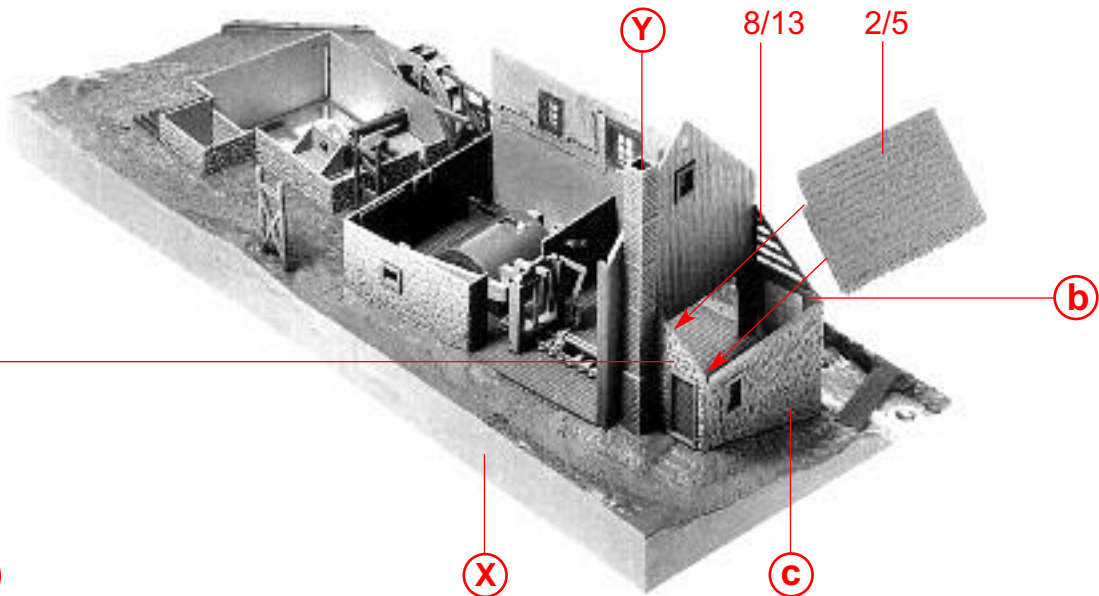
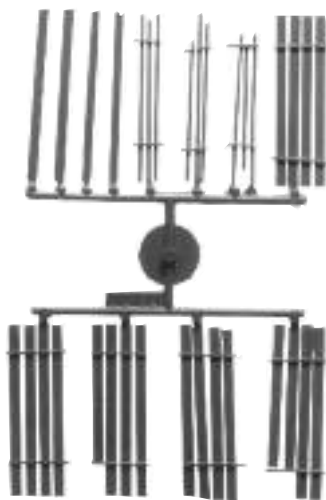
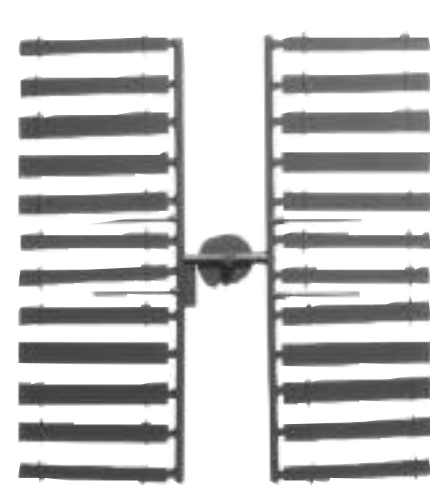
Nur eindrücken, nicht kleben.  
Press in omly, do not glue.  
Seulement enfoncer, ne pas coller.  
Alleen indrukken, niet lijmen.



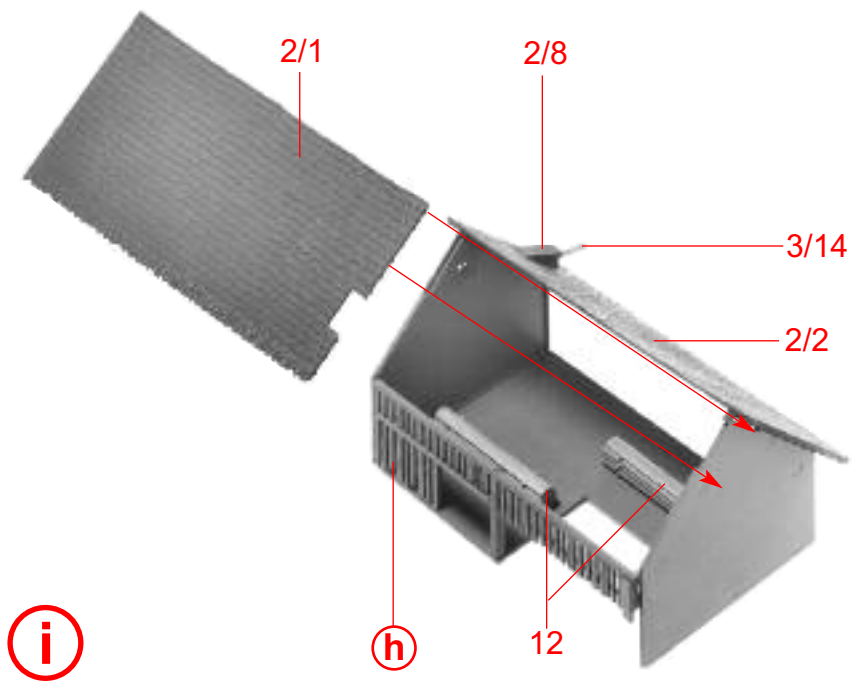
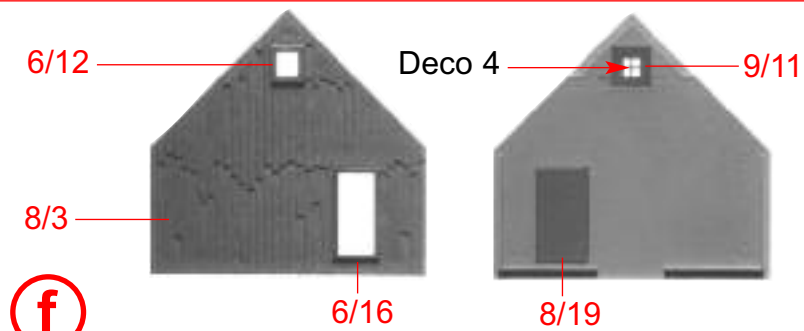
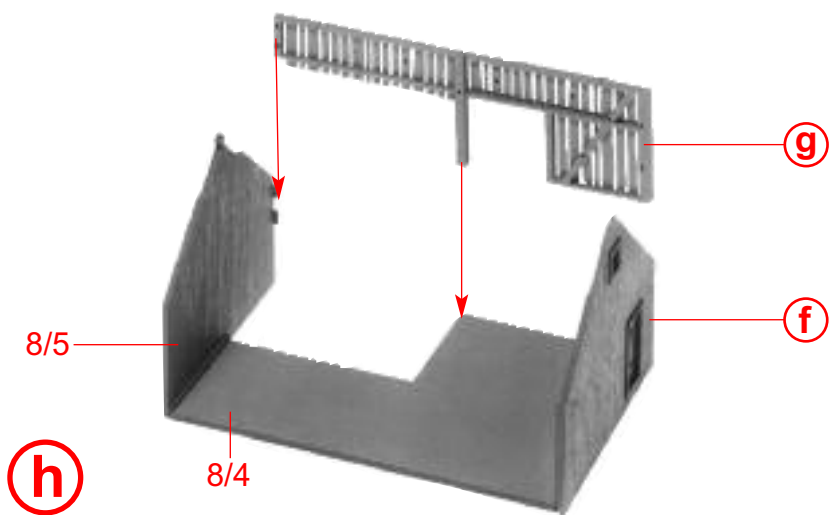
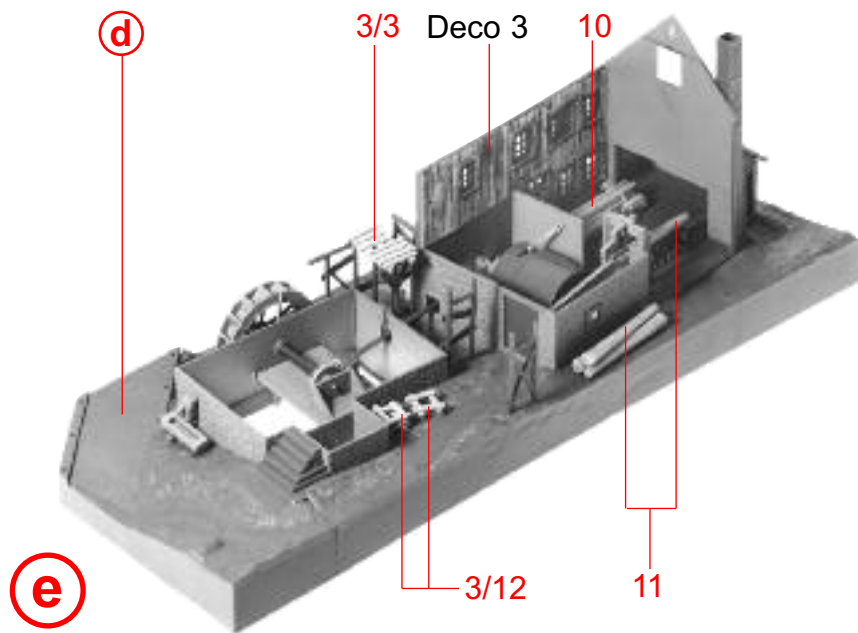


Art.-Nr. 180671 liegt nicht bei  
not included  
non jointe  
niet bijgevoegd



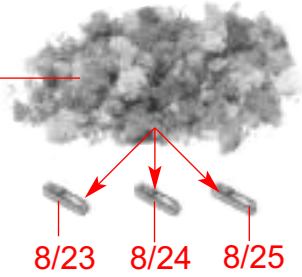
**8****(a)****(b)****(c)****(d)****10****11****12**





10

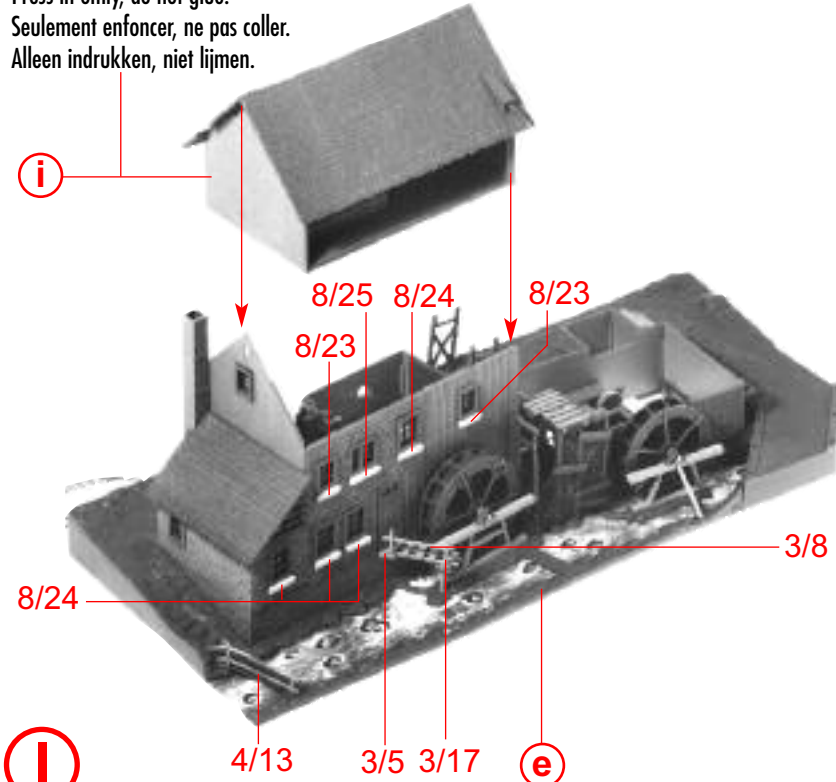
Inhalt	Tüte	Contents	bag
Contenu	sachet	Inhoud	zakje



**k**

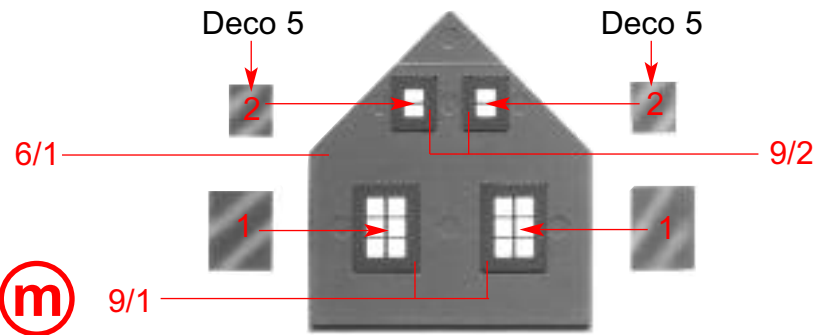
Nur eindrücken, nicht kleben.  
 Press in omly, do not glue.  
 Seulement enfoncer, ne pas coller.  
 Alleen indrukken, niet lijmen.

**i**

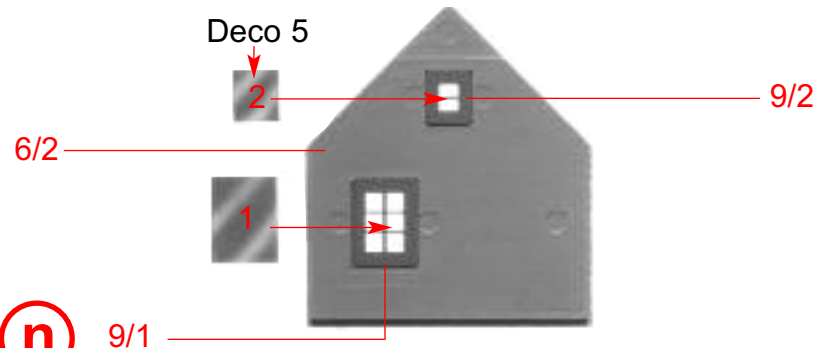


**l**

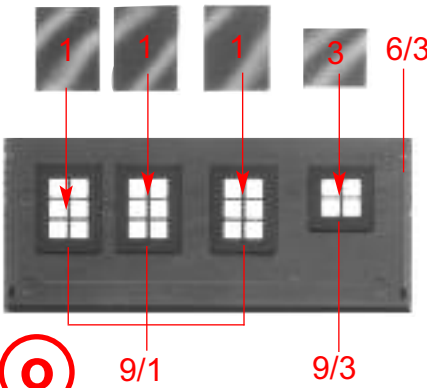
**m**



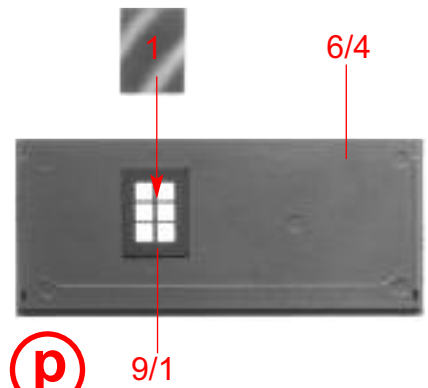
**n**



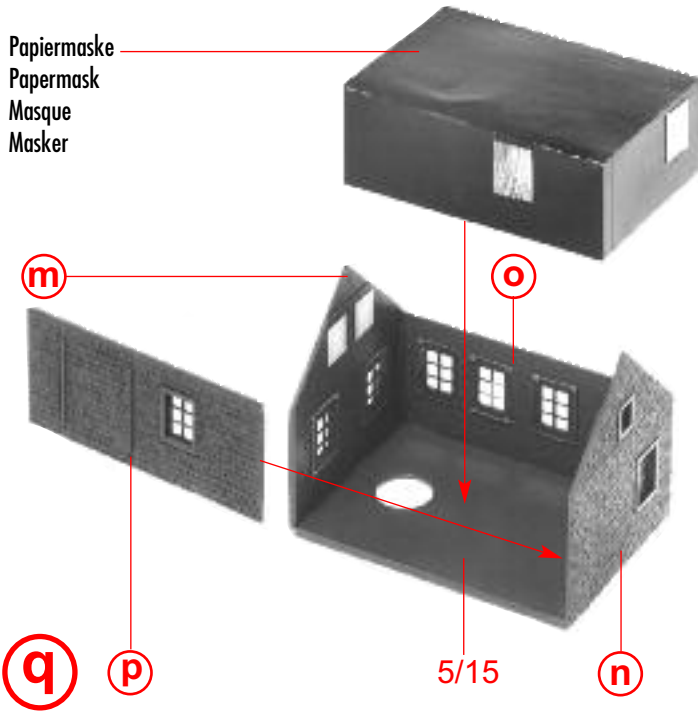
**o**



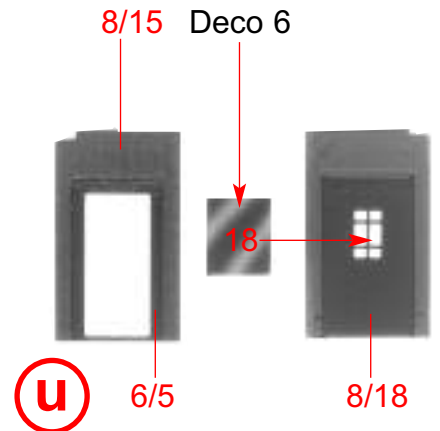
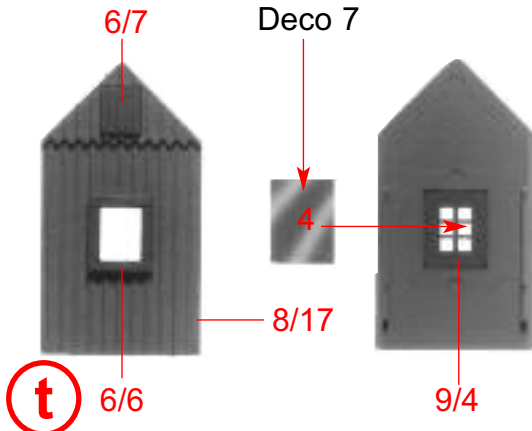
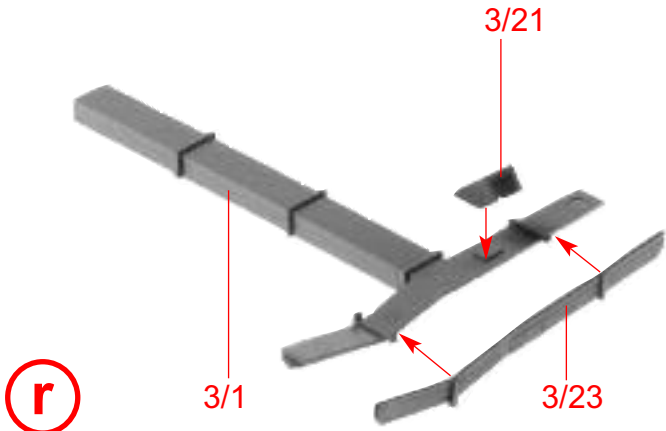
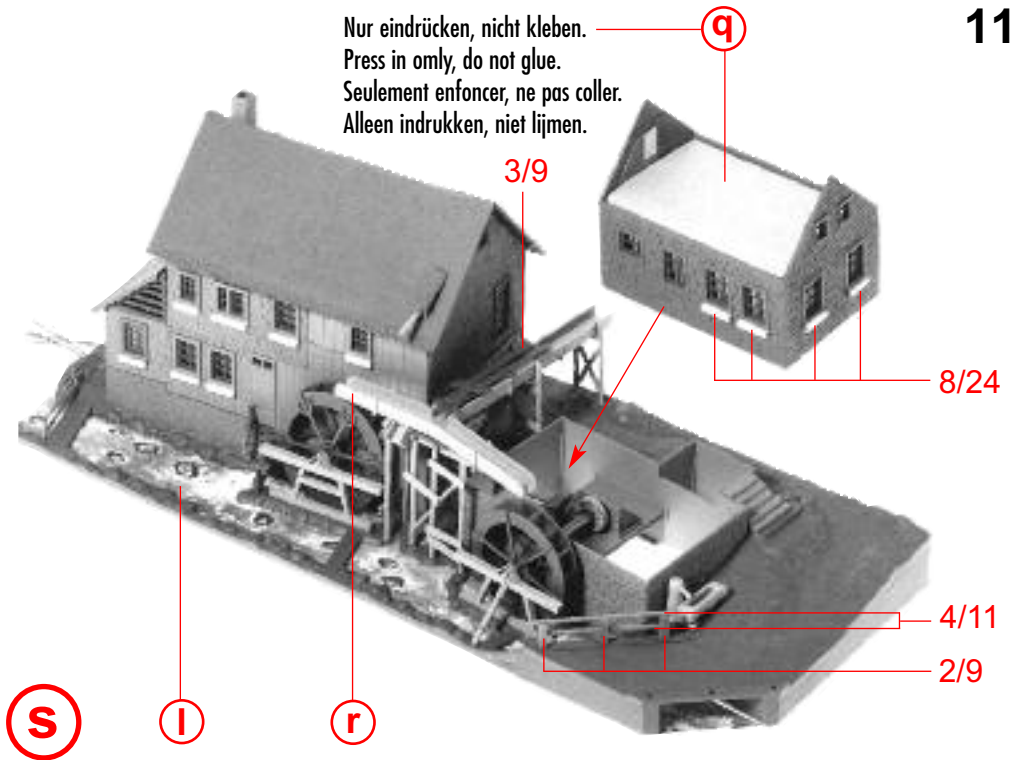
**p**



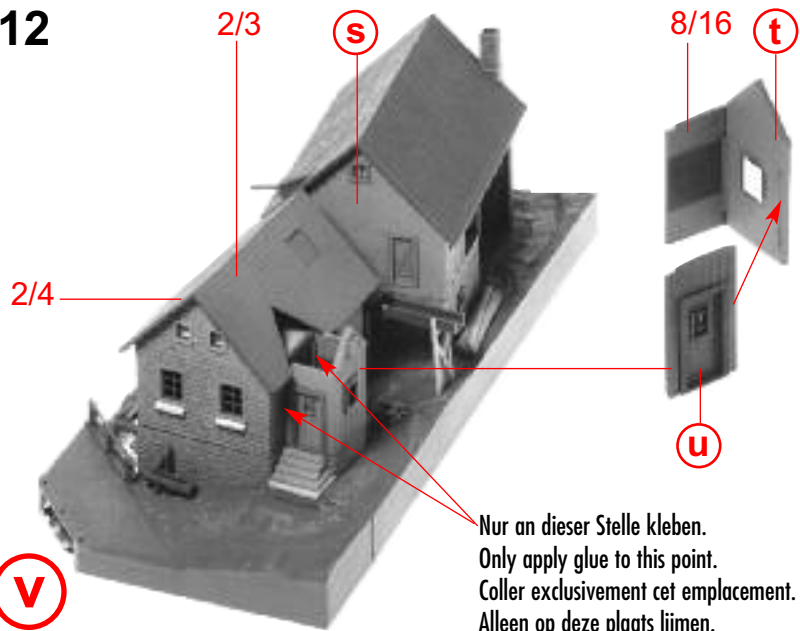
Papiermaske  
Papermask  
Masque  
Masker



Nur eindrücken, nicht kleben.  
Press in only, do not glue.  
Seulement enfoncer, ne pas coller.  
Alleen indrukken, niet lijmen.

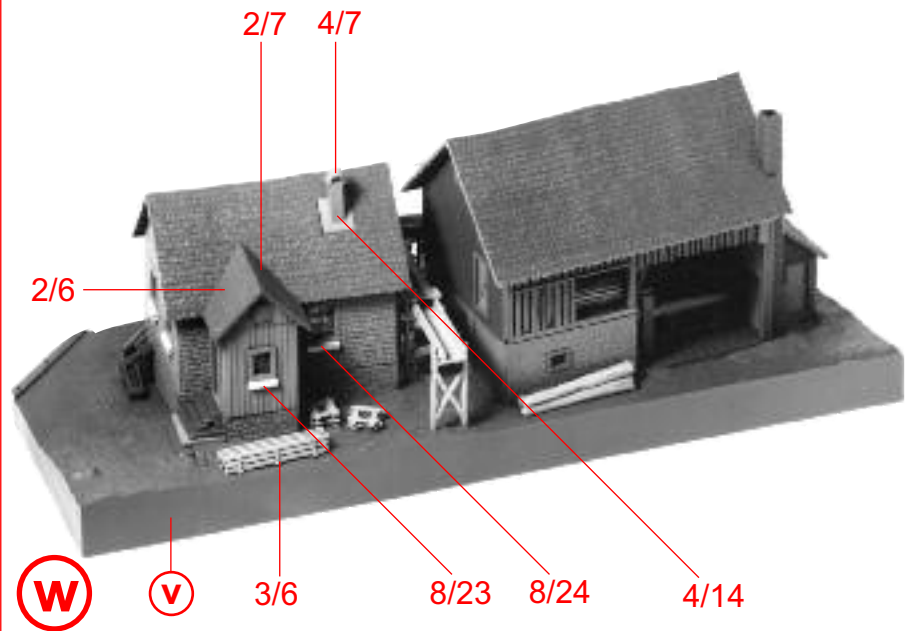


12



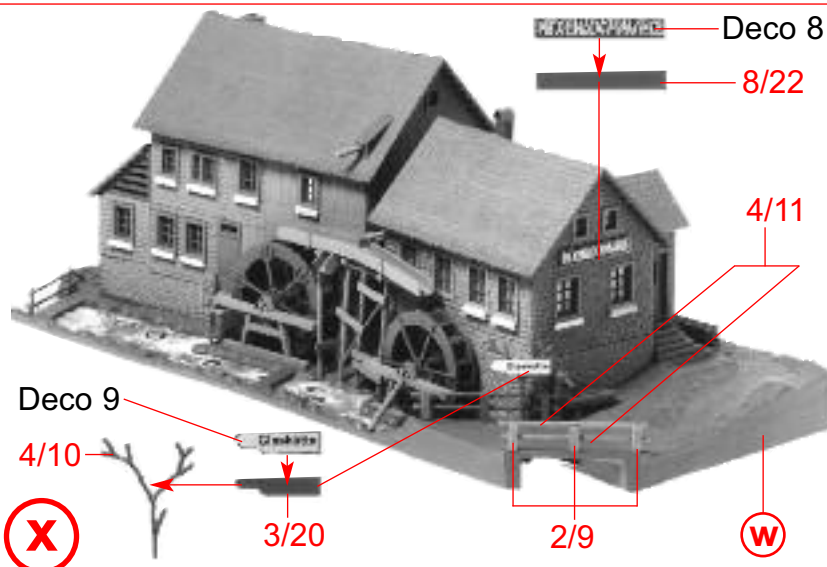
Nur an dieser Stelle kleben.  
 Only apply glue to this point.  
 Coller exclusivement cet emplacement.  
 Alleen op deze plaats lijmen.

v



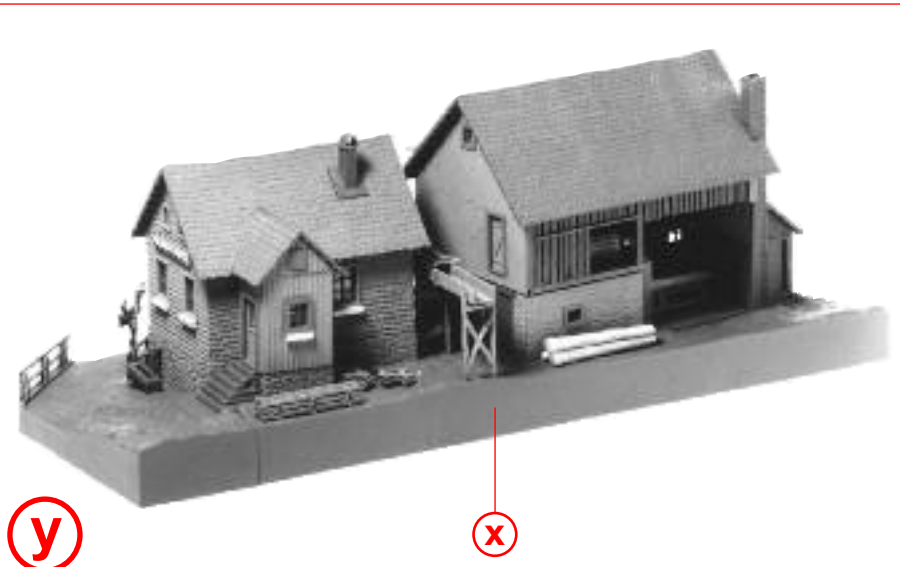
w

v



x

w



y

x